



U-VAN

414 BUS



DONGFENG

**DONGFENG**

U-VAN

414 BUS

ESPECIFICACIONES TÉCNICAS

MOTOR	Marca / Modelo de Motor	RENAULT M9T-601 EURO VI
	Tipo	Diesel, 4 cilindros en línea, turbo-intercooler
	Cilindrada (L)	2,3
	Potencia máxima (hp)	136
	Torque (Nm / rpm)	350 / 1.400-2.400

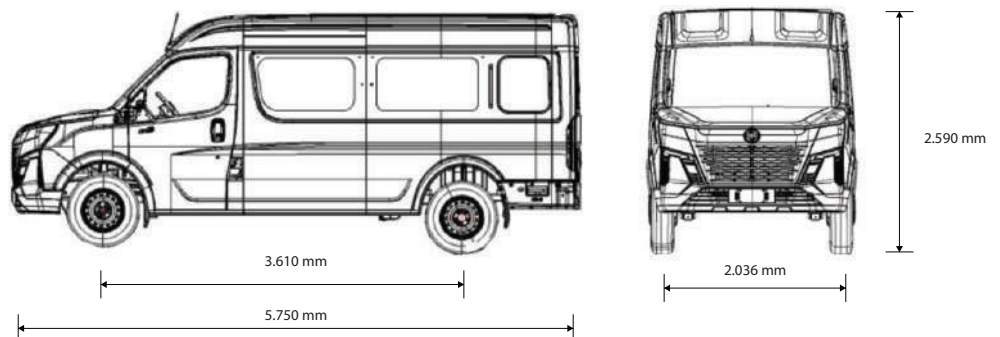
TRANSMISIÓN	Tipo	Manual de 6 velocidades
	Tracción	Delantera

FRENOS	Delanteros	Disco
	Traseros	Disco
	Seguridad activa	ABS+EBD+ESC

DIMENSIONES Y CAPACIDADES	Largo total (mm)	5.995	Peso en vacío (kg)	2.950	
	Ancho (mm)	2.060		Carga útil disponible (kg)	1.550
	Alto (mm)	2.590		Tanque de combustible (L)	80
	Distancia entre ejes (mm)	3.610		Cantidad de asientos	14 + 1
	Peso Bruto Total (kg)	4.500		Neumáticos	215/75 R16

DIRECCIÓN Y SUSPENSIÓN	Dirección	Asistida hidráulicamente
	Suspensión delantera	McPherson
	Suspensión trasera	Ballestas y amortiguadores doble efecto

EQUIPAMIENTO INTERIOR	Aire Acondicionado	Con control manual	Control de Crucero	Si
	Levanta cristales	Eléctricos, conductor 1-click	Sensor de estacionamiento	Si
	Espejos exteriores	Ajuste eléctrico	Faros LED	Si
	Altura faros delanteros	Ajuste eléctrico	Luces de Circulación Diurna (DRL)	Si
	Material asientos	Ecocuero	Faros antiniebla delanteros	Si
	Cierre centralizado	Si	Luces antiniebla traseras	Si
	Radio + MP5	Si	Airbags conductor y pasajero	Si
	Panel de instrumentos digital	Si	Cámara de retroceso	Si



Conocé
nuestro
portfolio
completo.

www.dongfeng.ar

Las especificaciones están sujetas a cambios sin previo aviso, y las imágenes son solo ilustrativas. Para más información, consulta nuestra red de concesionarios.



VAN

312 CARGO Y 312L CARGO



DONGFENG

**DONGFENG**

VAN

312 CARGO
312 L CARGO

ESPECIFICACIONES TÉCNICAS

MOTOR	Marca / Modelo de Motor	DONGAN DAM16KR
	Tipo	Naftero, 4 cilindros en línea, Inyección (Euro VI)
	Cilindrada (L)	1,6
	Potencia máxima (hp)	120
	Torque (Nm / rpm)	158 / 4.800

TRANSMISIÓN	Tipo	Manual de 5 velocidades
	Tracción	Delantera

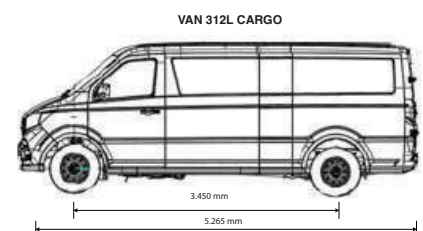
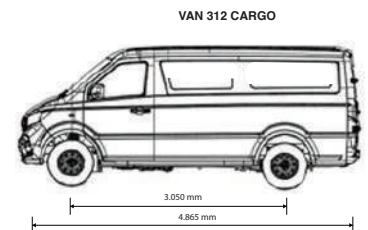
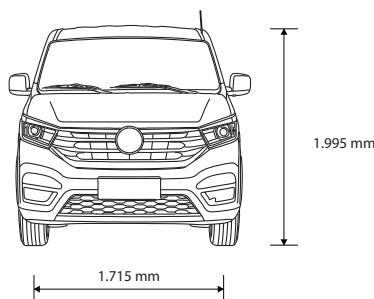
FRENOS	Delanteros	Disco
	Traseros	Tambor
	Seguridad activa	ABS+EBD+ESC

DIMENSIONES Y CAPACIDADES		312	312L		312	312L
	Largo total (mm)	4.865	5.265	Peso Bruto Total (kg)	2.535	2.535
	Ancho (mm)	1.715	1.715	Peso en vacío (kg)	1.465	1.505
	Alto (mm)	1.995	1.995	Carga útil disponible (kg)	1.070	1.030
	Distancia entre ejes (mm)	3.050	3.450	Tanque de combustible (L)	45	
	Largo de caja	2.670	3.070	Cantidad de asientos	2	
	Volumen de carga (m ³)	5,6	6,5	Neumáticos	185R14 8PR	

DIRECCIÓN Y SUSPENSIÓN	Dirección	Asistida eléctricamente
	Suspensión delantera	Independiente
	Suspensión trasera	Ballestas y amortiguadores doble efecto

EQUIPAMIENTO INTERIOR	Aire Acondicionado	Con control manual
	Levanta cristales	Eléctricos
	Espejos retrovisores exteriores	Ajuste manual
	Altura faros delanteros	Si
	Material asientos	Tela
	Cierre centralizado	Si
	Radio + MP5	Si
	Sensor de estacionamiento	Si

Cámara de retroceso	Si
Luces de Circulación Diurna (DRL)	Si
Luces antiniebla traseras	Si



Conocé
nuestro
portfolio
completo.

www.dongfeng.ar

Las especificaciones están sujetas a cambios sin previo aviso, y las imágenes son solo ilustrativas. Para más información, consulta nuestra red de concesionarios.



U-VAN

414 CARGO



DONGFENG

**DONGFENG**

U-VAN

414 CARGO

ESPECIFICACIONES TÉCNICAS

MOTOR	Marca / Modelo de Motor	RENAULT M9T-601 EURO VI
	Tipo	Diesel, 4 cilindros en línea, turbo-intercooler
	Cilindrada (L)	2,3
	Potencia máxima (hp)	136
	Torque (Nm / rpm)	350 / 1.400-2.400

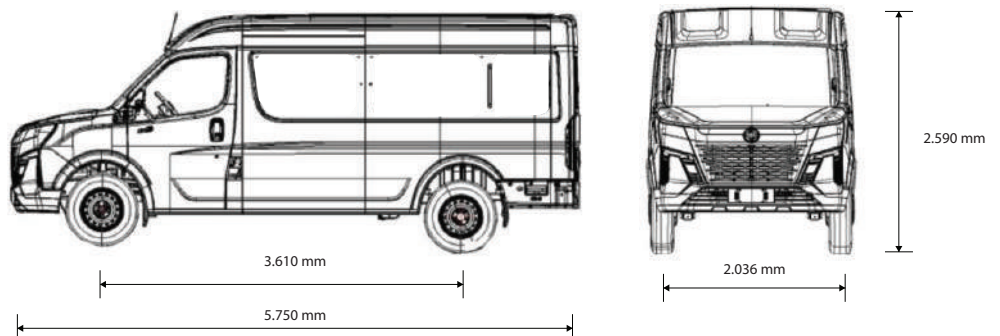
TRANSMISIÓN	Tipo	Manual de 6 velocidades
	Tracción	Delantera

FRENOS	Delanteros	Disco
	Traseros	Disco
	Seguridad activa	ABS+EBD+ESC

DIMENSIONES Y CAPACIDADES	Largo total (mm)	5.750	Volumen de carga (m ³)	11,7
	Ancho (mm)	2.036	Peso Bruto Total (kg)	4.200
	Alto (mm)	2.590	Peso en vacío (kg)	2.400
	Distancia entre ejes (mm)	3.610	Carga útil disponible (kg)	1.800
	Largo de carga (mm)	3.310	Tanque de combustible (L)	80
	Ancho de carga (mm)	1.810	Cantidad de asientos	3
	Altura de carga (mm)	1.950	Neumáticos	215/75 R16

DIRECCIÓN Y SUSPENSIÓN	Dirección	Asistida hidráulicamente
	Suspensión delantera	McPherson
	Suspensión trasera	Ballestas y amortiguadores doble efecto

EQUIPAMIENTO INTERIOR	Aire Acondicionado	Con control manual	Control de Crucero	Si
	Levanta cristales	Eléctricos, conductor 1-click	Sensor de estacionamiento	Si
	Especios exteriores	Ajuste eléctrico	Cámara de retroceso	Si
	Altura faros delanteros	Ajuste eléctrico	Faros LED	Si
	Material asientos	Tela	Luces de Circulación Diurna (DRL)	Si
	Cierre centralizado	Si	Faros antiniebla delanteros	Si
	Radio + MP5	Si	Luces antiniebla traseras	Si
	Panel de instrumentos digital	Si	Airbags conductor y pasajero	Si



Conocé
nuestro
portfolio
completo.

www.dongfeng.ar

Las especificaciones están sujetas a cambios sin previo aviso, y las imágenes son solo ilustrativas. Para más información, consulta nuestra red de concesionarios.



CAPTAIN D

1830 C



DONGFENG

**DONGFENG**

CAPTAIN D

1830 C

ESPECIFICACIONES TÉCNICAS

MOTOR	Marca / Modelo de Motor	CUMMINS ISD300-50
	Tipo	Diesel, 4 cilindros en línea, Inyección (Euro V)
	Cilindrada (L)	6,7
	Potencia máxima (hp)	296
	Torque máximo (Nm)	1.100

TRANSMISIÓN	Marca	FAST EATON
	Tipo	Manual de 9 velocidades
	Velocidad máxima (km/h)	110
	Tracción	4x2, Trasera
	Eje trasero	DANA / Relación 4,44:1

FRENOS	Delanteros	Tambor
	Traseros	Tambor
	Accionamiento	Neumático
	Seguridad activa	ABS + ESC
	Freno de escape	Si

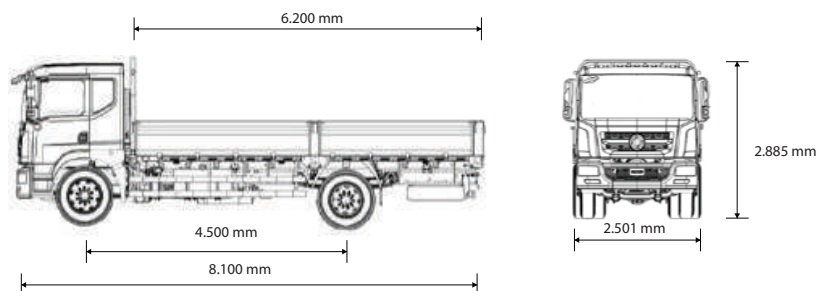
DIMENSIONES	Largo total (mm)	8.100
	Ancho (mm)	2.501
	Alto (mm)	2.885
	Distancia entre ejes (mm)	4.500
	Largo carrozable (mm)	6.200

PESOS Y CAPACIDADES	Peso Bruto Total (kg)	18.000
	Peso en vacío (kg)	4.200
	Carga útil disponible (kg)	13.800
	Tanque de combustible (L)	400
	Tipo de cabina	Extendida
	Neumáticos	295/80 R22.5 18PR
	Ruedas traseras	Dobles

DIRECCIÓN Y SUSPENSIÓN	Dirección	Asistida hidráulicamente
	Suspensión delantera	DANA. Capacidad: 5.000 kg
	Suspensión trasera	DANA. Capacidad: 10.000 kgt

EQUIPAMIENTO INTERIOR	Aire Acondicionado	Con control manual
	Levanta cristales	Eléctricos
	Espejos retrovisores exteriores	Ajuste manual
	Material asientos	Tela
	Asiento conductor	Calefaccionado
	Cierre centralizado	Si
	Radio + MP3	Si

Bluetooth	Si
Volante multifunción	Si
Control de Crucero	Si
Sensor de estacionamiento	Si
Cámara trasera	Si
Luces de Circulación Diurna (DRL)	Si
Faros antiniebla delanteros	Si



Conocé
nuestro
portfolio
completo.

www.dongfeng.ar

Las especificaciones están sujetas a cambios sin previo aviso, y las imágenes son solo ilustrativas. Para más información, consulta nuestra red de concesionarios.



CAPTAIN W

310 CABINA SIMPLE



DONGFENG

**DONGFENG**

CAPTAIN W

310 CABINA SIMPLE

ESPECIFICACIONES TÉCNICAS

MOTOR	Marca / Modelo de Motor	WULING LJ469Q-AEB
	Tipo	Naftero, 4 cilindros en línea, Inyección (Euro V)
	Cilindrada (L)	1,3
	Potencia máxima (hp)	90
	Torque máximo (Nm)	118

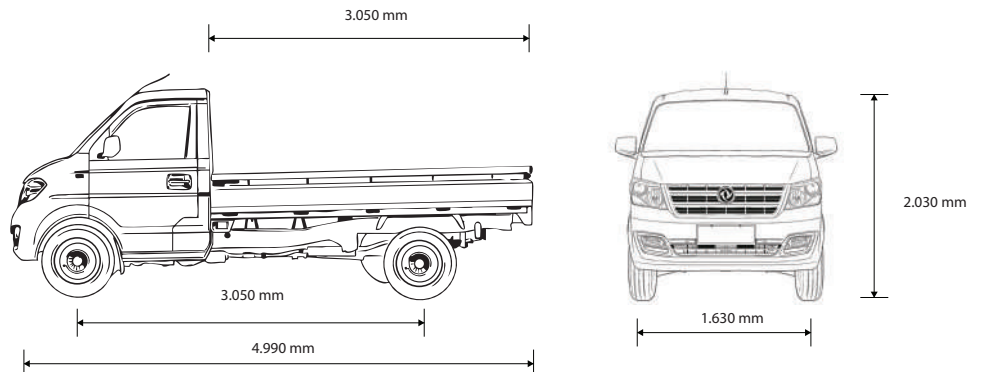
TRANSMISIÓN	Tipo	Manual de 5 velocidades
	Velocidad máxima (km/h)	100
	Tracción	Trasera

FRENOS	Delanteros	Disco
	Traseros	Tambor
	Estacionamiento	Mecánico de tambor actuando en eje trasero
	Seguridad activa	ABS + ESC

DIMENSIONES	Largo total (mm)	4.990	PESOS Y CAPACIDADES	Peso Bruto Total (kg)	2.500
	Ancho (mm)	1.630		Peso en vacío (kg)	1.080
	Alto (mm)	2.030		Carga útil disponible (kg)	1.100
	Distancia entre ejes (mm)	3.050		Tanque de combustible (L)	45
	Largo de caja (mm)	3.050		Cantidad de asientos	2
	Ancho de caja (mm)	1.540		Tipo de cabina	Simple
	Altura de caja (mm)	360		Neumáticos	175R14LT 8PR
			Ruedas traseras	Simples	

DIRECCIÓN Y SUSPENSIÓN	Dirección	Asistida eléctricamente
	Suspensión delantera	Elásticos longitudinales (3), amortiguadores hidráulicos de doble efecto. Capacidad: 1.000 kg
	Suspensión trasera	Elásticos longitudinales (5), amortiguadores hidráulicos de doble efecto. Capacidad: 1.500 kg

EQUIPAMIENTO INTERIOR	Aire Acondicionado	Con control manual	Panel de instrumentos	Convencional	
	Levanta cristales	Eléctricos		Pantalla Multimedia	Digital + USB
	Espejos retrovisores exteriores	Ajuste manual		Cámara de retroceso	Si
	Altura faros delanteros	Ajuste eléctrico		Faros	Halógenos
	Material asientos	Tela		Luces antiniebla traseras	Si
	Cierre centralizado	Si		Deflector de techo	Opcional
	Radio + MP3	Si			



Conocé nuestro portfolio completo.

www.dongfeng.ar

Las especificaciones están sujetas a cambios sin previo aviso, y las imágenes son solo ilustrativas. Para más información, consulta nuestra red de concesionarios.



CAPTAIN W

412 CABINA DOBLE



DONGFENG

**DONGFENG**

CAPTAIN W

412 CABINA DOBLE

ESPECIFICACIONES TÉCNICAS

MOTOR	Marca / Modelo de Motor	WULING LJ4A16QG
	Tipo	Naftero, 4 cilindros en línea, Inyección (Euro V)
	Cilindrada (L)	1,6
	Potencia máxima (hp)	122
	Torque máximo (Nm)	161

TRANSMISIÓN	Tipo	Manual de 5 velocidades
	Velocidad máxima (km/h)	100
	Tracción	Trasera

FRENOS	Delanteros	Disco
	Traseros	Tambor
	Estacionamiento	Mecánico de tambor actuando en eje trasero
	Seguridad activa	ABS + ESC

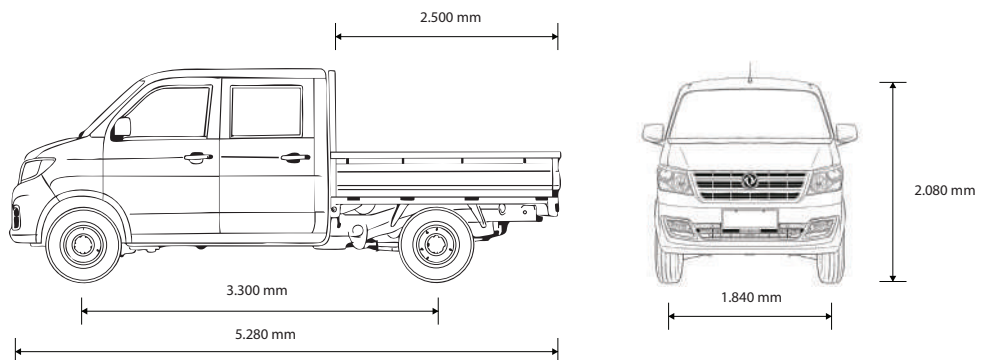
DIMENSIONES	Largo total (mm)	5.280
	Ancho (mm)	1.840
	Alto (mm)	2.080
	Distancia entre ejes (mm)	3.300
	Largo de caja (mm)	2.500
	Ancho de caja (mm)	1.750
	Altura de caja (mm)	360

PESOS Y CAPACIDADES	Peso Bruto Total (kg)	3.490
	Peso en vacío (kg)	1.550
	Carga útil disponible (kg)	1.940
	Tanque de combustible (L)	45
	Cantidad de asientos	5
	Tipo de cabina	Doble
	Neumáticos	175R14LT 8PR
Ruedas traseras	Dobles	

DIRECCIÓN Y SUSPENSIÓN	Dirección	Asistida eléctricamente
	Suspensión delantera	Elásticos longitudinales (6), amortiguadores hidráulicos de doble efecto. Capacidad: 1.000 kg
	Suspensión trasera	Elásticos longitudinales (7), amortiguadores hidráulicos de doble efecto. Capacidad: 2.500 kg

EQUIPAMIENTO INTERIOR	Aire Acondicionado	Con control manual
	Levanta cristales	Eléctricos
	Espejos retrovisores exteriores	Ajuste manual
	Altura faros delanteros	Ajuste eléctrico
	Material asientos	Tela
	Cierre centralizado	Si
	Radio + MP3	Si

Panel de instrumentos	Convencional
Pantalla Multimedia	Digital + USB
Cámara de retroceso	Si
Faros	Halógenos
Luces antiniebla traseras	Si
Deflector de techo	Opcional



Conocé nuestro portfolio completo.

www.dongfeng.ar

Las especificaciones están sujetas a cambios sin previo aviso, y las imágenes son solo ilustrativas. Para más información, consulta nuestra red de concesionarios.



CAPTAIN W

412 CABINA SIMPLE



DONGFENG

**DONGFENG**

CAPTAIN W

412 CABINA SIMPLE

ESPECIFICACIONES TÉCNICAS

MOTOR	Marca / Modelo de Motor	WULING LJ469Q-AEB
	Tipo	Naftero, 4 cilindros en línea, Inyección (Euro V)
	Cilindrada (L)	1,6
	Potencia máxima (hp)	122
	Torque máximo (Nm)	161

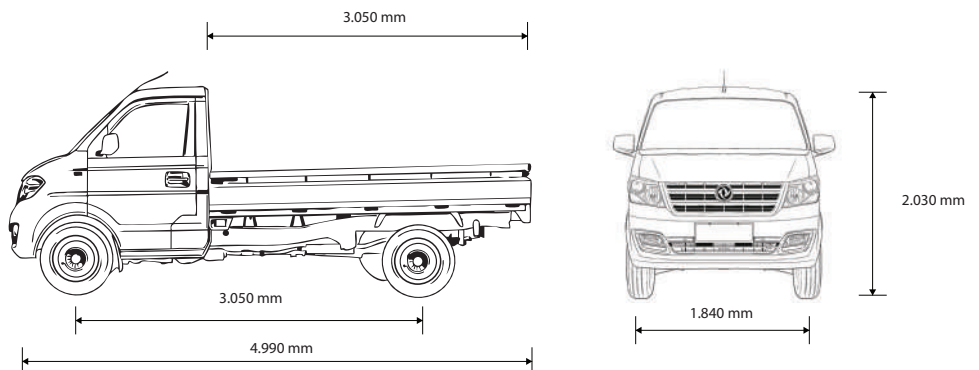
TRANSMISIÓN	Tipo	Manual de 5 velocidades
	Velocidad máxima (km/h)	100
	Tracción	Trasera

FRENOS	Delanteros	Disco
	Traseros	Tambor
	Estacionamiento	Mecánico de tambor actuando en eje trasero
	Seguridad activa	ABS + ESC

DIMENSIONES	Largo total (mm)	4.990	PESOS Y CAPACIDADES	Peso Bruto Total (kg)	3.490
	Ancho (mm)	1.840		Peso en vacío (kg)	1.445
	Alto (mm)	2.030		Carga útil disponible (kg)	2.045
	Distancia entre ejes (mm)	3.050		Tanque de combustible (L)	45
	Largo de caja (mm)	3.050		Cantidad de asientos	2
	Ancho de caja (mm)	1.750		Tipo de cabina	Simple
	Altura de caja (mm)	360		Neumáticos	175R14LT 8PR
			Ruedas traseras	Dobles	

DIRECCIÓN Y SUSPENSIÓN	Dirección	Asistida eléctricamente
	Suspensión delantera	Elásticos longitudinales (6), amortiguadores hidráulicos de doble efecto. Capacidad: 1.000 kg
	Suspensión trasera	Elásticos longitudinales (7), amortiguadores hidráulicos de doble efecto. Capacidad: 2.500 kg

EQUIPAMIENTO INTERIOR	Aire Acondicionado	Con control manual	Panel de instrumentos	Convencional	
	Levanta cristales	Eléctricos		Pantalla Multimedia	Digital + USB
	Espejos retrovisores exteriores	Ajuste manual		Cámara de retroceso	Si
	Altura faros delanteros	Ajuste eléctrico		Faros	Halógenos
	Material asientos	Tela		Luces antiniebla traseras	Si
	Cierre centralizado	Si		Deflector de techo	Opcional
	Radio + MP3	Si			



Conocé nuestro portfolio completo.

www.dongfeng.ar

Las especificaciones están sujetas a cambios sin previo aviso, y las imágenes son solo ilustrativas. Para más información, consulta nuestra red de concesionarios.



VAN

312L BUS



DONGFENG

**DONGFENG**

VAN

312 L BUS

ESPECIFICACIONES TÉCNICAS

MOTOR	Marca / Modelo de Motor	DONGAN DAM16KR
	Tipo	Naftero, 4 cilindros en línea, Inyección (Euro VI)
	Cilindrada (L)	1,6
	Potencia máxima (hp)	120
	Torque (Nm / rpm)	158 / 4.800

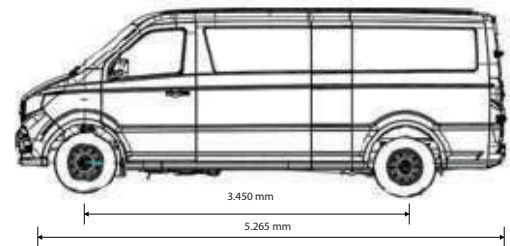
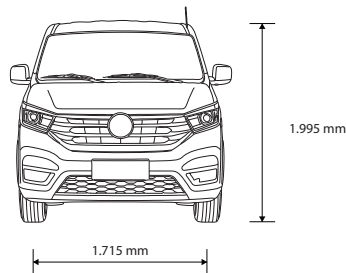
TRANSMISIÓN	Tipo	Manual de 5 velocidades
	Tracción	Delantera

FRENOS	Delanteros	Disco
	Traseros	Tambor
	Seguridad activa	ABS+EBD+ESC

DIMENSIONES Y CAPACIDADES	Largo total (mm)	5.265	Peso en vacío (kg)	1.900	
	Ancho (mm)	1.715		Carga útil disponible (kg)	1.100
	Alto (mm)	1.995		Tanque de combustible (L)	45
	Distancia entre ejes (mm)	3.450		Cantidad de asientos	10 + 1
	Peso Bruto Total (kg)	3.000		Neumáticos	185R14 8PR

DIRECCIÓN Y SUSPENSIÓN	Dirección	Asistida eléctricamente
	Suspensión delantera	Independiente
	Suspensión trasera	Ballestas y amortiguadores doble efecto

EQUIPAMIENTO INTERIOR	Aire Acondicionado	Con control manual	Sensor de estacionamiento	Si
	Levanta cristales	Eléctricos		Cámara de retroceso
	Espejos retrovisores exteriores	Ajuste manual	Luces de Circulación Diurna (DRL)	Si
	Altura faros delanteros	Si	Luces antiniebla traseras	Si
	Material asientos	Tela		
	Cierre centralizado	Si		
	Radio + MP3	Si		
	Volante multifunción	Si		



Conocé
nuestro
portfolio
completo.

www.dongfeng.ar

Las especificaciones están sujetas a cambios sin previo aviso, y las imágenes son solo ilustrativas. Para más información, consulta nuestra red de concesionarios.